



Loft servantskap

Loft 80 servantskap, mørk grå matt

Produktnummer: 350160080 NRF:

Produktbeskrivelse

Loft har eksklusive detaljer som skråskjærte hjørner på skuff og skrog. Den har også kvalitetsskinner med demping fra sveitsiske Grass. Innvendig er skuffene grå og det følger med antisklimatter. Servantskapet har ekstra høy skuff nederst på 35 cm, som gir ekstra god plass til oppbevaring.

Spesifikasjoner

Forpakning f-pak

Serie		GTIN
Produsent	KAME UAB	Enhet
Opprinnelsesland	LT	Antall
Farge	Grå matt	Høyde (mm)
Materiale	Malt MDF	Bredde (mm)
		Lengde (mm)
		Vekt (kg)

Drift og vedlikehold

Servantskap i laminert MDF/MFC er utviklet for å tåle daglig bruk på badrom, og overflaten krever lite vedlikehold for å beholde sin kvalitet over tid. Rengjøring gjøres med en myk klut fuktet i lunkent vann, eventuelt tilsatt mildt såpevann. Etter rengjøring bør overflatene tørkes helt tørre for å hindre at fukt blir liggende på kanter, fronter eller innvendige flater. Ved flekker som ikke løsner med såpevann kan et mildt, ikke-slipende rengjøringsmiddel benyttes. Slipemidler, sterke alkalier, klor, alkoholbaserte produkter og løsemidler skal ikke brukes, da dette kan skade laminatet og bryte ned overflatebeskyttelsen.

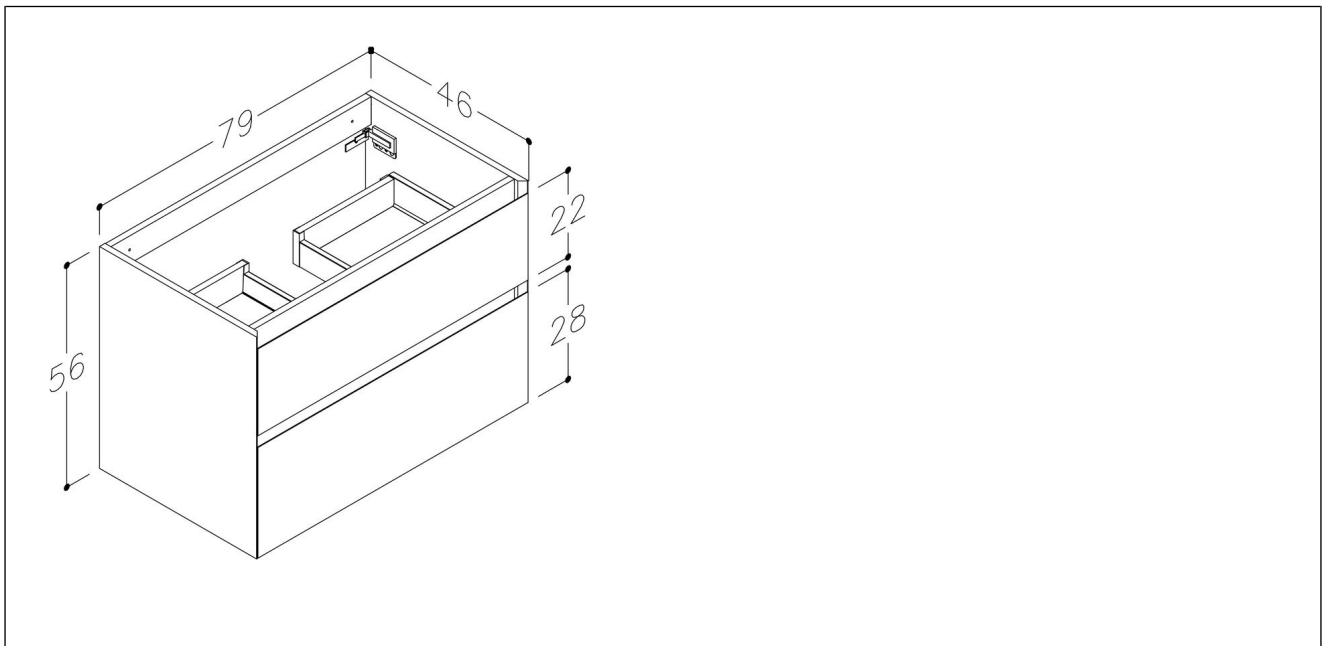
På badrom er det spesielt viktig å unngå langvarig eksponering for vann. Søl fra dusjsoner, håndvask eller kondens bør tørkes opp umiddelbart, da fukt som trenger inn i skjøter eller samlinger kan forårsake svelling eller deformasjon. Servantskapet bør ikke utsettes for direkte varme fra tørkeutstyr eller varmeovner. Håndtak og skuffer



kan rengjøres på samme måte som øvrige flater. Med skånsom og regelmessig rengjøring vil servantskapet opprettholde både funksjon og utseende i mange år.

Teknisk Tegning

Deletegning



Montering

Servantskapet monteres i henhold til leverandørens monteringsanvisning og bør installeres av fagperson med erfaring fra baderomsinnredning. Skapet skal festes solid til veggkonstruksjonen og kontrolleres for korrekt nivå og stabilitet før bruk. Utsparinger for rør må utføres slik at konstruksjonen ikke svekkes, og alle åpne flater rundt rørgjennomføringer skal forsegles for å begrense fuktinntrengning. Det er viktig at skapet ikke utsettes for direkte vannsprut fra dusj eller liknende uten tilstrekkelige skjermingsløsninger. God ventilasjon i rommet bidrar til stabile forhold og reduserer risikoen for fuktrelaterede skader.

Reklamasjonsvilkår

Korsbakken Bad følger norsk kjøpslov med reklamasjonsrett på fabrikkfeil. Reklamasjonen omfatter ikke skader som skyldes feil montering, utilstrekkelig festing, manglende forsegling, langvarig fuktbelastning, kontakt med vann over tid, kjemikalier, varmeeeksposering eller normal slitasje. Dekorendringer og svelling som følge av vanninntrengning regnes som brukerrelatert og dekkes ikke. Reklamasjoner må dokumenteres med kjøpsbevis og beskrivelse av forholdet, og behandles etter gjeldende retningslinjer. Service ytes normalt inntil 5 år fra kjøpsdato.

Anvisning for deponering

Servantskapet skal leveres til godkjent gjenvinningsstasjon ved kassering. Laminert MDF/MFC sorteres vanligvis som



trebasert avfall eller komposittmateriale etter lokale bestemmelser. Metallbeslag, skruer og monteringskinner bør demonteres og sorteres separat før levering.